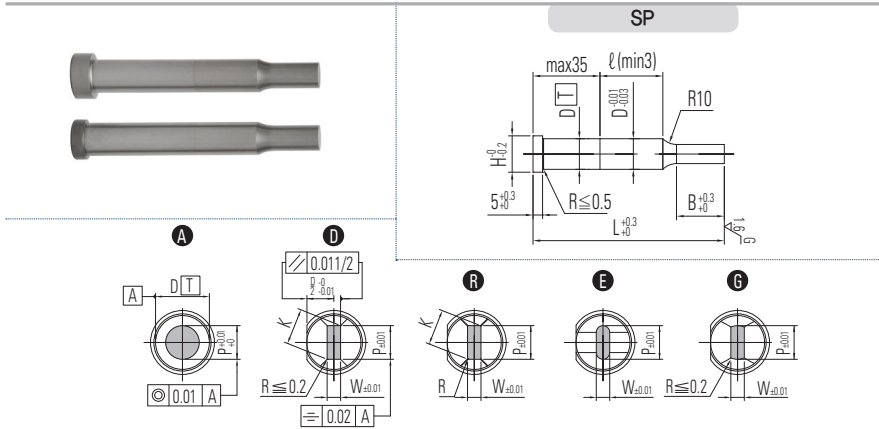


SHOULDER PUNCHES

숄더펀치



POWERTEC

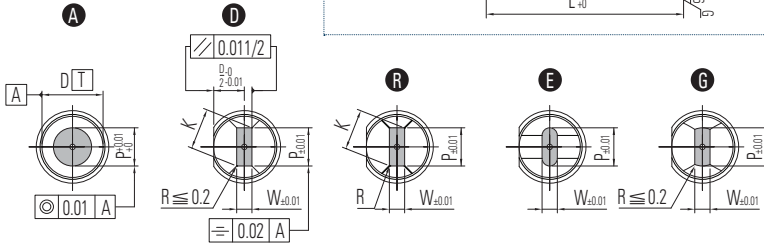
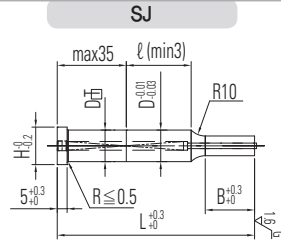


Type	Catalog No			D	L	0.1mm 단위지정 / increments				B	H
	shape	B(length)	D			A D R E G					
						min. P	max. P-K	min. P-W	R		
〈Dm5〉 SP	A D R E G	S	3	40 50 60 70 80 90 100	1.00 ~ 2.99	-	-	-	0.15 ~ W/2 미만 R 만	8	5
			4	40 50 60 70 80 90 100	1.00 ~ 3.99	3.97	1.00	7			
			5	40 50 60 70 80 90 100	2.00 ~ 4.99	4.97	1.20	8			
			6	40 50 60 70 80 90 100	2.00 ~ 5.99	5.97	1.50	9			
			8	(40)50 60 70 80 90 100	3.00 ~ 7.99	7.97	2.00	11			
		10	(40)50 60 70 80 90 100	3.00 ~ 9.99	9.97	3.50	13	13			
		13	(40)50 60 70 80 90 100	6.00 ~ 12.99	12.97	3.00	16				
		16	(40)50 60 70 80 90 100	10.00 ~ 15.99	15.97	4.00	19				
		20	(40)50 60 70 80 90 100	13.00 ~ 19.99	19.97	5.00	23				
		25	(40)50 60 70 80 90 100	18.00 ~ 24.99	24.97	6.00	28				
	X	3	50 60 70 80 90 100	1.00 ~ 2.99	-	-	5				
		4	50 60 70 80 90 100	1.00 ~ 3.99	3.97	2.00	7				
		5	50 60 70 80 90 100	2.00 ~ 4.99	4.97	2.00	8				
		6	50 60 70 80 90 100	2.00 ~ 5.99	5.97	2.00	9				
		8	50 60 70 80 90 100	3.00 ~ 7.99	7.97	2.50	11				
		10	50 60 70 80 90 100	3.00 ~ 9.99	9.97	2.50	13				
		13	50 60 70 80 90 100	6.00 ~ 12.99	12.97	3.00	16				
		16	60 70 80 90 100	10.00 ~ 15.99	15.97	4.00	19				
		20	60 70 80 90 100	13.00 ~ 19.99	19.97	5.00	23				
		25	60 70 80 90 100	18.00 ~ 24.99	24.97	6.00	28				
		3	50 60 70 80 90 100	1.20 ~ 2.99	-	-	5				
		4	50 60 70 80 90 100	1.20 ~ 3.99	3.97	2.00	7				
		5	50 60 70 80 90 100	2.00 ~ 4.99	4.97	3.50	8				
		6	50 60 70 80 90 100	2.00 ~ 5.99	5.97	3.50	9				
		8	50 60 70 80 90 100	3.00 ~ 7.99	7.97	5.00	11				
10	50 60 70 80 90 100	3.00 ~ 9.99	9.97	5.00	13						
13	50 60 70 80 90 100	6.00 ~ 12.99	12.97	5.00	16						
16	70 80 90 100	10.00 ~ 15.99	-	-	19						
20	70 80 90 100	13.00 ~ 19.99	-	-	23						
25	70 80 90 100	18.00 ~ 24.99	-	-	28						

주문방법 Ordering 注文方法

주문예
ORDER

Catalog No. - L - P - W - R
SPAL13 - 80 - P10.00 - -

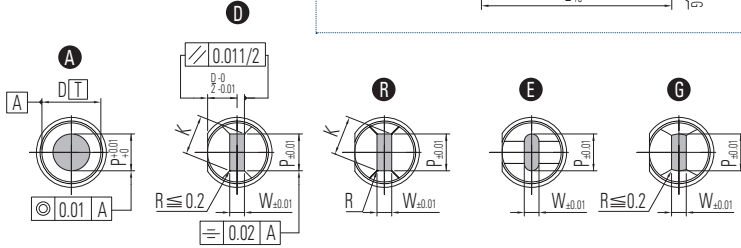
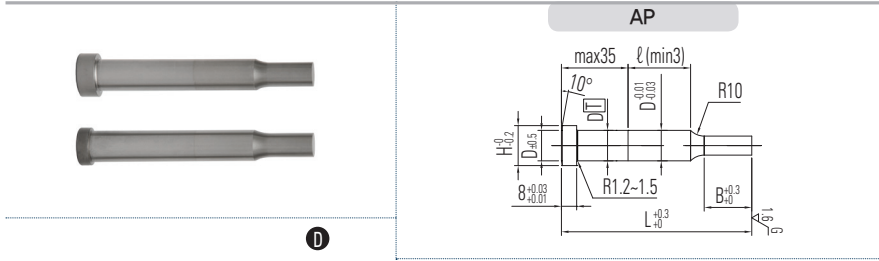


Type	Catalog No		D	L	0.1mm 단위저장 / increments			B	H	
	shape 칼날끝 형상	B(length) 칼날끝 길이			A					R
					min. P	max. P-K	Wmin. P-W			
(Dm5) SJ	A D R E G	S	{4}	40 50 60 70 80 90 100	1.00 ~ 3.99	3.97	1.00	0.15 ~ W/2 미만 R만	7	
			{5}	40 50 60 70 80 90 100	2.00 ~ 4.99	4.97	2.00		8	
			{6}	40 50 60 70 80 90 100	2.00 ~ 5.99	5.97	2.00		9	
			8	40 50 60 70 80 90 100	3.00 ~ 7.99	7.97	3.00		11	
			10	(40)50 60 70 80 90 100	3.00 ~ 9.99	9.97	3.00		13	
			13	(40)50 60 70 80 90 100	6.00 ~ 12.99	12.97	6.00		16	
			16	(40)50 60 70 80 90 100	10.00 ~ 15.99	15.97	6.00		19	
			20	(40)50 60 70 80 90 100	13.00 ~ 19.99	19.97	6.00		23	
			25	(40)50 60 70 80 90 100	18.00 ~ 24.99	24.97	6.00		28	
			L	{4}	(40)50 60 70 80 90 100	1.00 ~ 3.99	3.97		2.00	7
				{5}	50 60 70 80 90 100	2.00 ~ 4.99	4.97		2.00	8
				{6}	50 60 70 80 90 100	2.00 ~ 5.99	5.97		2.00	9
				8	50 60 70 80 90 100	3.00 ~ 7.99	7.97		3.00	11
				10	50 60 70 80 90 100	3.00 ~ 9.99	9.97		3.00	13
				13	50 60 70 80 90 100	6.00 ~ 12.99	12.97		6.00	16
	16	50 60 70 80 90 100		10.00 ~ 15.99	15.97	6.00	19			
	20	50 60 70 80 90 100		13.00 ~ 19.99	19.97	6.00	23			
	25	60 70 80 90 100		18.00 ~ 24.99	24.97	6.00	28			
	X	{5}		60 70 80 90 100	2.00 ~ 4.99	4.97	3.50	8		
		{6}	60 70 80 90 100	2.00 ~ 5.99	5.97	3.50	9			
		8	50 60 70 80 90 100	3.00 ~ 7.99	7.97	5.00	11			
		10	50 60 70 80 90 100	3.00 ~ 9.99	9.97	6.00	13			
		13	50 60 70 80 90 100	6.00 ~ 12.99	12.97	6.00	16			
		16	50 60 70 80 90 100	10.00 ~ 15.99	-	-	19			
		20	50 60 70 80 90 100	13.00 ~ 19.99	-	-	23			
25		70 80 90 100	18.00 ~ 24.99	-	-	28				

• 주문방법 Ordering 注文方法

주문예
ORDER

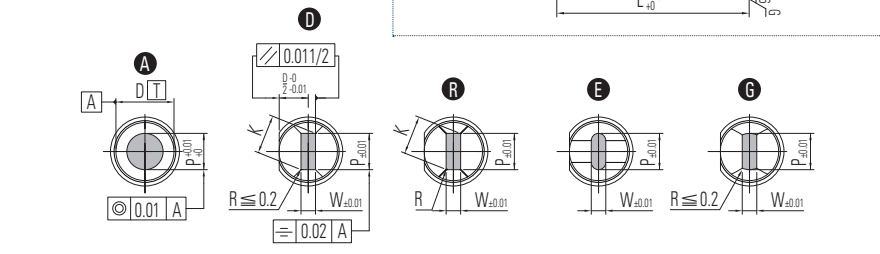
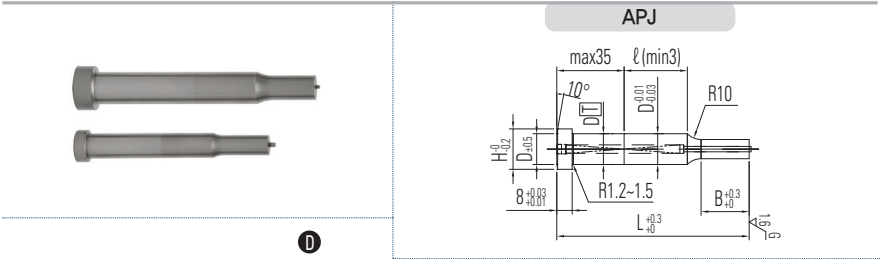
Catalog No. - L - P - W - R
SJEL10 - 80 - P8.10 - W5.4 -



Catalog No				0.1mm 단위지정 / increments					B	H		
Type	shape 칼날끝 형상	B(length) 칼날끝 길이	D	L	A	D R E G		R				
					min. P max.	P-Kmax.	P-Wmin.	R				
〈Dm5〉 AP	A D R E G	S	5	50 60 70 80 90 100	2.00 ~ 4.99	4.97	1.20	0.15 ~ W/2 미만 R 만	8	10		
			6	50 60 70 80 90 100	2.00 ~ 5.99	5.97	1.50		11			
			8	(50)60 70 80 90 100 110 120 130	3.00 ~ 7.99	7.97	2.00		13	13		
			10	(50)60 70 80 90 100 110 120 130	3.00 ~ 9.99	9.97	2.50			15		
			13	(50)60 70 80 90 100 110 120 130	6.00 ~ 12.99	12.97	3.00			18		
			16	(50)60 70 80 90 100 110 120 130	10.00~15.99	15.97	4.00		19	21		
			20	(50)60 70 80 90 100 110 120 130	13.00~19.99	19.97	5.00			25		
			25	(50)60 70 80 90 100 110 120 130	18.00~24.99	24.97	6.00			30		
			L	5	60 70 80 90 100	2.00 ~ 4.99	4.97		1.20	13	10	
				6	60 70 80 90 100	2.00 ~ 5.99	5.97		1.50		11	
				8	60 70 80 90 100 110 120 130	3.00 ~ 7.99	7.97		2.00		19	13
				10	60 70 80 90 100 110 120 130	3.00 ~ 9.99	9.97		2.50			15
				13	60 70 80 90 100 110 120 130	6.00 ~ 12.99	12.97		3.00			18
				16	70 80 90 100 110 120 130	10.00~15.99	15.97		4.00		25	21
				20	70 80 90 100 110 120 130	13.00~19.99	19.97		5.00			25
	25	70 80 90 100 110 120 130		18.00~24.99	24.97	6.00	30					

• 주문방법 Ordering 注文方法

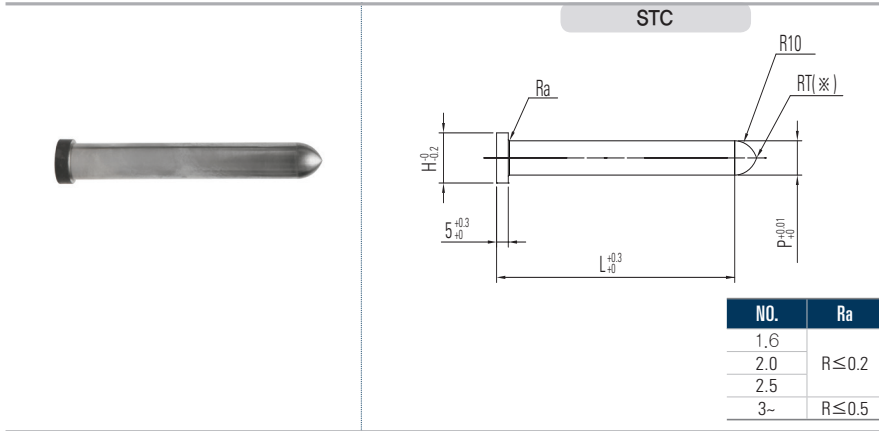
주문예 ORDER **Catalog No.** - **L** - **P** - **W** - **R**
 APAS13 - 80 - P10.10 -



Type	Catalog No		D	L	0.1mm 단위지정 / increments			B	H	
	shape	B(length)			A	D R E G	R			
	칼날끝 형상	칼날끝 길이								min. P max.
〈Dm5〉 APJ	A D R E G	S	8	(50) 60 70 80 90 100 110 120 130	4.00 ~ 7.99	7.97	4.00	0.15 ~ W/2 미만 R 만	13	13
			10		5.00 ~ 9.99	9.97	5.00			15
			13		6.00 ~ 12.99	12.97	6.00			18
			16		10.00 ~ 15.99	15.97	6.00			21
			20		13.00 ~ 19.99	19.97	6.00			25
			25		18.00 ~ 24.99	24.97	6.00			30
		L	8	60 70 80 90 100 110 120 130	4.00 ~ 7.99	7.97	4.00		13	
			10		5.00 ~ 9.99	9.97	5.00		15	
			13		6.00 ~ 12.99	12.97	6.00		18	
			16	70 80 90 100 110 120 130	10.00 ~ 15.99	15.97	6.00		25	
			20		13.00 ~ 19.99	19.97	6.00		25	
			25		18.00 ~ 24.99	24.97	6.00		30	

주문방법 Ordering 注文方法

주문예 ORDER - - - -
 APJDL13 - 80 - P10.10 - W5.40 -



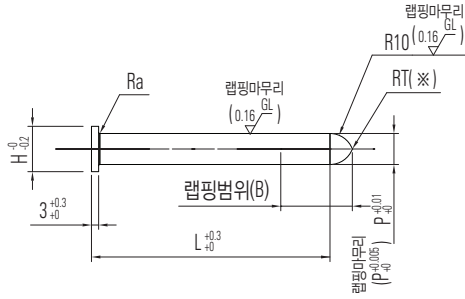
Catalog No		L	0.1mm 단위지정 / increments min. P max.	A	Y	H
Type	No.					
STC	1.6	42 52 62	1.00 ~ 1.60	(10) (15) (20) 25 30	2	2.6
	2.0	42 52 62	1.00 ~ 2.00			3
	2.5	42 52 62	1.50 ~ 2.50			3.5
	3	42 52 62 72 82 (92)	2.00 ~ 3.00		3	5
	4	42 52 62 72 82 (92)	3.00 ~ 4.00			7
	5	42 52 62 72 82 (92)	4.00 ~ 5.00		5	8
	6	42 52 62 72 82 (92)	5.00 ~ 6.00			9
	8	42 52 62 72 82 (92) (102)	6.00 ~ 8.00			11
	10	42 52 62 72 82 (92) (102)	8.00 ~ 10.00		8	13
	13	42 52 62 72 82 (92) (102)	10.00 ~ 13.00			16
	16	42 52 62 72 82 (92) (102)	13.00 ~ 16.00			19
	20	42 52 62 72 82 (92) (102)	16.00 ~ 20.00			23
	25	42 52 62 72 82 (92) (102)	20.00 ~ 25.00			28

• 주문방법 Ordering 注文方法

주문예 ORDER **Catalog No.** - **L** - **P** - **W** - **RT=0, R=0**
 STC10 - 82 - P8.50 - - RTO



SPT



		NO.	Pa
P	(B)	1.6	R ≤ 0.2
		2.0	
		2.5	R ≤ 0.5
		3.000~	

Catalog No		L	0.1mm 단위지정 / increments		A	Y	H	
Type	No.		min. P max.					
SPT	1.6	10.0 ~ 40.0	0.50(1.00) ~ 1.60		(10) (15) (20) 25 30	. (2)	2.6	
	2.0		1.00 ~ 2.00				3	
	2.5		1.50 ~ 2.50				3.5	
	3		2.00 ~ 3.00				5	
	4		3.00 ~ 4.00				7	
	5		4.00 ~ 5.00				3	8
	6		5.00 ~ 6.00					9
	8		6.00 ~ 8.00				5	11
	10		8.00 ~ 10.00					13
	13		10.00 ~ 13.00					16
	16		13.00 ~ 16.00				8	19

• 주문방법 Ordering 注文方法

주문예 ORDER **Catalog No.** - **L** - **P** - **W** - **RT=0, R=0**
 SPT10 - 35.0 - P8.50 - - RTO